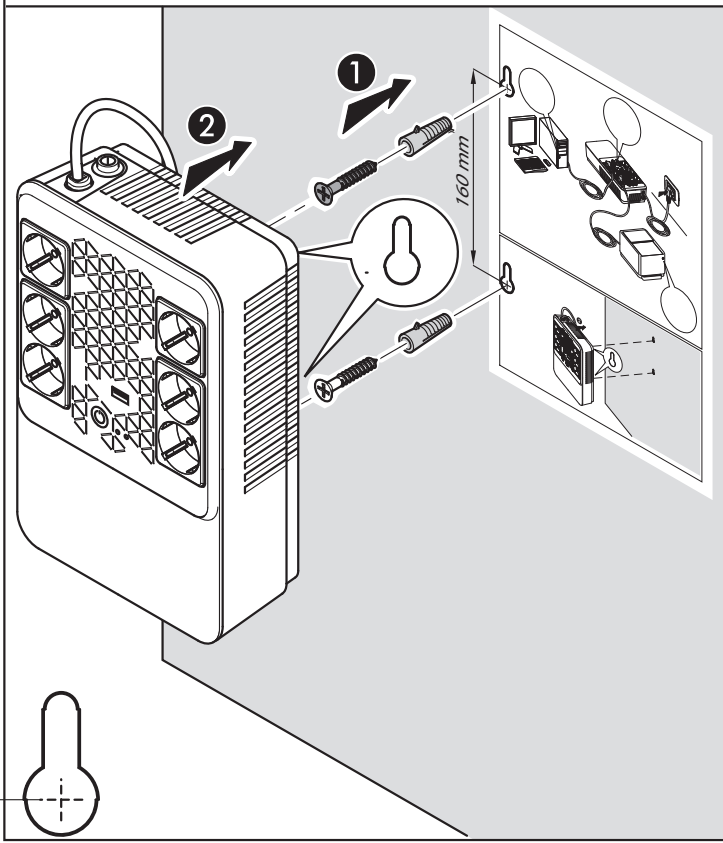
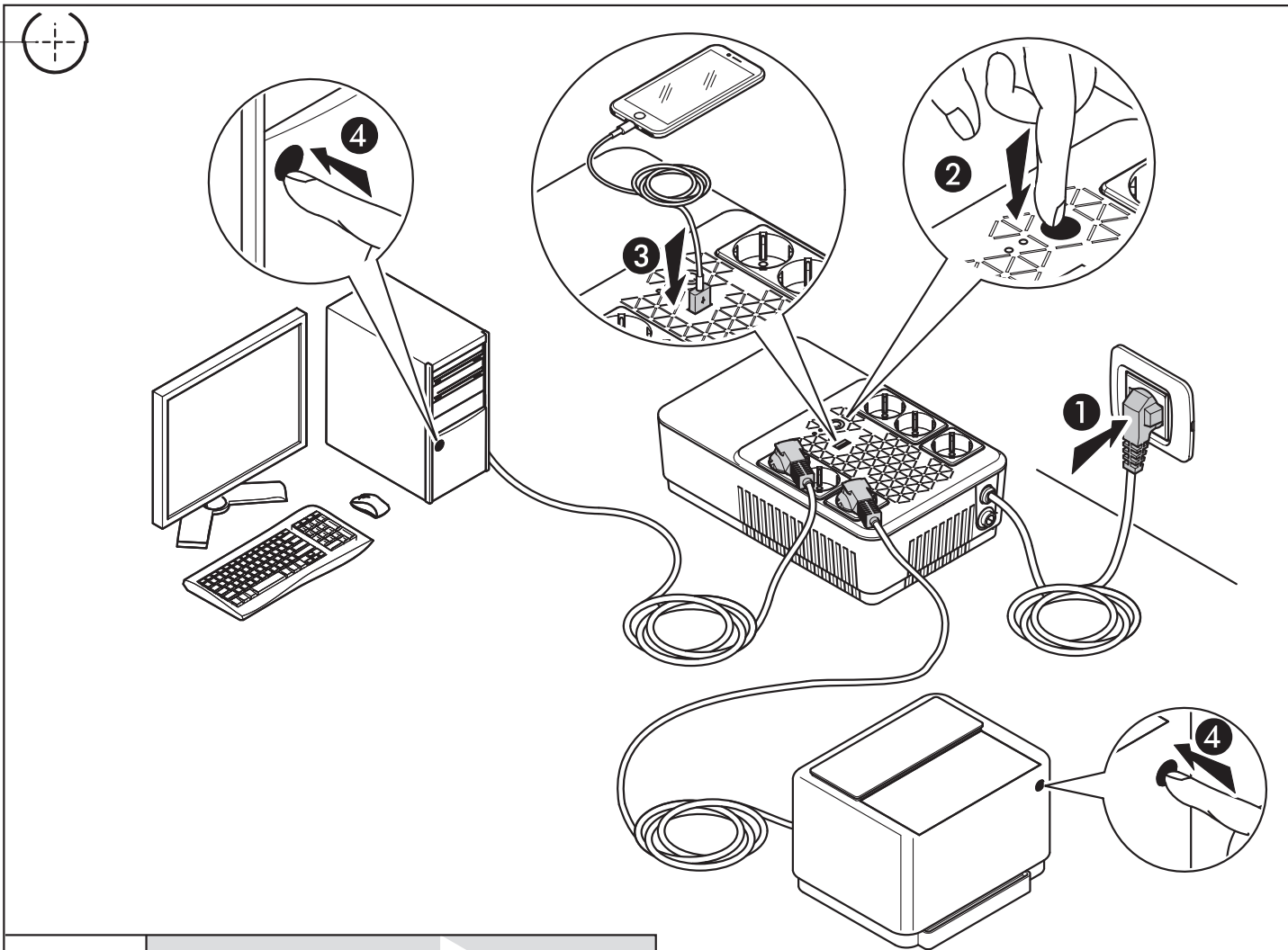


160 mm



 100% - 40%	 3 s		
 40% - 20%	 3 s		 10 s
 20% - 0%	 2 s		 2 s
 Overload			



Consignes de sécurité

FR

La présente section du manuel contient des consignes de sécurité importantes qui doivent être respectées lors de l'installation, de l'utilisation et de l'entretien de l'onduleur.

- Ce produit doit être installé conformément aux règles d'installation et de préférence par un électricien qualifié. Une installation et une utilisation incorrectes peuvent entraîner des risques de choc électrique ou d'incendie. Avant d'effectuer l'installation, lire la notice, tenir compte du lieu de montage spécifique au produit. Ne pas ouvrir, démonter, altérer ou modifier l'appareil sauf mention particulière indiquée dans la notice. Tous les produits Legrand doivent exclusivement être ouverts et réparés par du personnel formé et habilité par Legrand. Toute ouverture ou réparation non autorisée annule l'intégralité des responsabilités, droits à remplacement et garanties. Utiliser exclusivement les accessoires de la marque Legrand.
- Dans le cas où un dommage visible serait constaté sur le produit pendant son déballage, ne pas installer l'onduleur mais le replacer dans son emballage et le retourner au revendeur ou au distributeur.
- Avant de faire fonctionner l'onduleur ou de connecter toute charge, veiller à s'assurer que l'onduleur est branché à une alimentation électrique reliée à la terre.
- La charge appliquée ne doit pas excéder celle indiquée sur l'étiquette de l'onduleur.
- Le bouton ON/OFF de l'onduleur n'isole pas électriquement les parties internes. Pour isoler l'onduleur, le débrancher de la prise d'alimentation sur secteur.
- Ne pas tenter d'ouvrir ou de démonter l'onduleur ; aucune pièce ne peut être changée par l'utilisateur. L'ouverture de l'habillage annule la garantie et expose à des risques d'électrocution y compris si l'interrupteur d'alimentation sur secteur est débranché.
- S'assurer que l'onduleur est complètement éteint avant d'en effectuer le transport.
- La prise d'alimentation sur secteur de l'onduleur doit être installée près de l'onduleur et doit être facile d'accès.
- Ne brancher aucun dispositif non informatique tel que dispositif médical, dispositif de survie ou autre équipement électrique domestique, à la sortie de l'onduleur.
- L'onduleur dispose de sa propre source d'énergie interne (batteries). Dans le cas où l'onduleur serait allumé en l'absence d'alimentation CA disponible, une tension dangereuse est présente sur les prises de sortie.
- **La batterie interne de l'onduleur n'est pas remplaçable.** L'entretien des batteries doit être exclusivement confié à un personnel électricien qualifié et autorisé à cet effet.
- **ATTENTION :** La batterie peut constituer un risque de décharge électrique et de courant élevé de court-circuit. Veiller à respecter les précautions suivantes lors des interventions sur les batteries :
 - a) Retirer montre, bagues et autres objets métalliques.
 - b) Utiliser des outils et accessoires pourvus de poignées isolantes.
 - c) Faire usage de gants en caoutchouc et de bottes.
 - d) Ne pas laisser d'outils ni d'objets métalliques sur le dessus des batteries.
 - e) Débrancher l'alimentation avant de brancher et de débrancher la batterie.
 - f) Établir si la batterie n'est pas reliée à la terre par inadvertance. Si c'est le cas, débrancher la source de la terre. Tout contact avec une partie d'une batterie reliée à la terre expose à un risque d'électrocution. La probabilité de ce risque d'électrocution peut être réduite si les branchements à la terre sont éliminés lors de l'installation et de l'entretien (applicable à l'équipement et à l'alimentation de batterie à distance sans circuit d'alimentation branché à la terre).
- **ATTENTION :** Ne pas jeter les batteries sur des flammes. Les batteries pourraient exploser.
- **ATTENTION :** Ne pas ouvrir ni rompre les batteries. Les écoulements d'électrolyte peuvent causer des lésions à la peau et aux yeux. Us peuvent également être toxiques.
- L'onduleur présente de hautes tensions sur les branchements d'entrée et de sortie. Tout contact avec ces voltages expose à un danger mortel.
- En cas d'urgence, éteignez immédiatement l'équipement et débrancher le câble d'alimentation CA pour désactiver l'onduleur.
- Veiller à ce qu'aucun liquide ou objet étranger ne pénètre à l'intérieur de l'onduleur.
- L'onduleur est prévu pour une installation interne dans un environnement ventilé et contrôlé avec une bande de température entre 0°C (+32°F) et +40°C (+104°F) et humidité sans condensation <95%.
- Ne pas installer l'onduleur dans un environnement exposé à des étincelles, à des flammes et à tout dispositif susceptible de produire des étincelles, à de la fumée ou à des gaz dangereux ni dans un environnement où de l'eau et/ou une humidité excessive seraient présentes. Les environnements poussiéreux, corrosifs et salins peuvent endommager l'onduleur.
- Ne pas brancher l'entrée de l'onduleur à sa sortie.
- Ne pas brancher de prise multiple ni de para-surtenseur à l'onduleur.
- Veiller à garantir un dégagement de 20 cm à hauteur du panneau arrière de l'onduleur. Éviter d'exposer l'onduleur au rayonnement solaire direct et de l'installer à proximité d'équipements constituant une source de chaleur.
- Débrancher l'onduleur avant de procéder au nettoyage et ne pas utiliser de liquides ni de détergents en spray.
- Ne pas installer l'onduleur à proximité d'appareillages qui génèrent des champs électromagnétiques intenses ni à proximité d'appareillages sensibles aux champs électromagnétiques.



Safety instructions

GB

This section contains important safety instructions that should always be followed during the installation, use and maintenance of the UPS.

- This product should be installed in compliance with installation rules, preferably by a qualified electrician. Incorrect installation and use can lead to risk of electric shock or fire. Before carrying out the installation, read the instructions and take account of the product's specific mounting location. Do not open up, dismantle, alter or modify the device except where specifically required to do so by the instructions. All Legrand products must be opened and repaired exclusively by personnel trained and approved by Legrand. Any unauthorised opening or repair completely cancels all liabilities and the rights to replacement and guarantees. Use only Legrand brand accessories.
- If any visible damage is found on the product during the unpacking operation, do not install the UPS but repack the unit and return it to your reseller or distributor.
- Before operating the UPS or connecting any load equipment, ensure the UPS is connected to a properly grounded electrical supply.
- The load applied must not exceed the one indicated on the type label of the UPS.
- The ON/OFF button of the UPS does not electrically isolate the internal parts. To isolate the UPS, unplug it from the mains power socket.
- Do not attempt to open or disassemble the UPS; there are no user replaceable parts. Opening the case will void the warranty and introduces the risk of electric shock even when the mains plug is disconnected.
- Make sure the UPS is completely turned off when it is transported.
- The mains socket outlet that supplies the UPS shall be installed near the UPS and shall be easily accessible.
- Do not plug non-computer-related items such as medical, life-support and house electric equipments to the UPS output.
- The UPS has its own internal energy source (batteries). If the UPS is switched on when no AC power is available, there is hazardous voltage at the output sockets.
- **The battery inside the UPS is not user-replaceable.** Servicing of batteries must be performed only

by electrical hazard authorized personnel.

- **CAUTION:** A battery can present a risk of electrical shock and high short circuit current. The following precautions should be observed when working on batteries:
 - a) Remove watches, rings or other metal objects.
 - b) Use tools with insulated handles.
 - c) Wear rubber gloves and boots.
 - d) Do not lay tools or metal parts on top of batteries.
 - e) Disconnect the charging source prior to connecting or disconnecting battery terminals.
 - f) Determine if battery is inadvertently grounded. If inadvertently grounded, remove source from ground. Contact with any part of a grounded battery can result in electrical shock. The likelihood of such shock can be reduced if such grounds are removed during installation and maintenance (applicable to equipment and remote battery supplies not having a grounded supply circuit).
- **CAUTION:** Do not dispose of batteries in a fire. The batteries may explode.
- **CAUTION:** Do not open or mutilate batteries. Released electrolyte is harmful to the skin and eyes. It may be toxic.
- This UPS has dangerous high voltages on its input and output connections. Contact with these voltages may be life threatening.
- In case of emergency, immediately turn off the equipment and disconnect the power cord from the AC power supply to disable the UPS.
- Do not allow any liquid or any foreign object to enter the UPS.
- The UPS is intended for indoor installation in a ventilated, controlled indoor environment with a range of temperature between 0°C (+32°F) and +40°C (+104°F) and non-condensing humidity <95%.
- Do not install the UPS in locations with sparks, flames, any other device that may cause sparks, smoke and hazardous gas or where there is water and excessive humidity. Dusty, corrosive, and salty environments can damage the UPS.
- Do not plug the UPS input into its own output.
- Do not attach a power strip or surge suppressor to the UPS.
- Keep a clearance of 20 cm beyond the UPS rear panel. Avoid exposing it to direct sunlight or installing it near heat emitting appliances.
- Unplug the UPS prior to cleaning and do not use liquid or spray detergent.
- Do not place the UPS near equipments that generate strong electromagnetic fields and/or near equipments that are sensible to electromagnetic fields.



WSKAZÓWKI BEZPIECZEŃSTWA

PL

Niniejszy rozdział zawiera ważne wskazówki dotyczące bezpieczeństwa, których należy zawsze przestrzegać podczas instalacji, użytkowania i konserwacji zasilacza UPS.

- UPS powinien być instalowany zgodnie z zasadami instalacji, najlepiej przez wykwalifikowanego elektryka. Nieprawidłowa instalacja i użytkowanie mogą prowadzić do ryzyka porażenia prądem elektrycznym lub pożaru. Przed przystąpieniem do montażu należy przeczytać instrukcję i uwzględnić miejsce montażu produktu. Nie otwierać, nie demontować, nie zmieniać ani nie modyfikować urządzenia, chyba że jest to wyraźnie wymagane w instrukcji. Wszystkie produkty Legrand mogą być otwierane i naprawiane wyłącznie przez personel przeszkolony i autoryzowany przez Legrand. Każde nieautoryzowane otwarcie lub naprawa całkowicie znosi wszelkie zobowiązania i prawa do wymiany i gwarancji. Należy używać wyłącznie akcesoriów marki Legrand.
- Jeśli podczas rozpakowywania produkt ulegnie uszkodzeniu, nie instaluj zasilacza UPS, lecz przepakuj urządzenie i zwróć je do sprzedawcy lub dystrybutora.
- Przed przystąpieniem do pracy UPS lub podłączania urządzeń odbiorczych należy upewnić się, że UPS jest podłączony do właściwie uziemionego źródła zasilania elektrycznego.
- Przyłożone obciążenie nie może przekraczać obciążenia podanego na etykiecie typu zasilacza UPS.
- Przycisk ON/OFF zasilacza UPS nie izoluje elektrycznie części wewnętrznych. Aby odłączyć zasilacz UPS, należy wyjąć wtyczkę z gniazdka sieciowego.
- Nie należy otwierać ani demontować zasilacza UPS; nie ma części wymiennych, które można by wymienić przez użytkownika. Otwarcie obudowy unieważnia gwarancję i wprowadza ryzyko porażenia prądem nawet po odłączeniu wtyczki z gniazdka sieciowego.
- Upewnij się, że podczas transportu UPS jest całkowicie wyłączony.
- Gniazdo sieciowe zasilające UPS powinno znajdować się w pobliżu UPS i być łatwo dostępne.
- Nie podłączaj do wyjścia UPS urządzeń niezwiązanych z komputerem, takich jak urządzenia medyczne, podtrzymujące życie i domowe urządzenia elektryczne.
- Zasilacz UPS posiada własne wewnętrzne źródło energii (baterie). Jeśli UPS jest włączony, gdy nie jest dostępne napięcie sieciowe, na gniazdach wyjściowych występuje niebezpieczne napięcie.
- **Bateria wewnątrz zasilacza UPS nie może być wymieniana przez użytkownika.** Baterie mogą być serwisowane wyłącznie przez autoryzowany personel.
- **UWAGA:** Akumulator może stwarzać ryzyko porażenia prądem elektrycznym o wysokim prądzie zwarciovym. Podczas pracy na bateriach należy przestrzegać następujących środków ostrożności:
 - a) Zdejmij zegarki, pierścionki lub inne metalowe przedmioty.
 - b) Użyj narzędzi z izolowanymi uchwytyami.
 - c) Ubierz gumowe rękawiczki i buty.
 - d) Nie kładź narzędzi ani metalowych części na bateriach.
 - e) Przed podłączeniem lub odłączeniem zacisków akumulatora odłącz źródło ładowania.
 - f) Sprawdź, czy bateria jest przypadkowo uziemiona. W przypadku niezamierzonego uziemienia należy je wyeliminować. Dotknięcie dowolnej części uziemionego akumulatora może spowodować porażenie prądem elektrycznym. Prawdopodobieństwo wystąpienia takiego porażenia może zostać zmniejszone, jeżeli przyczyny te zostaną usunięte podczas instalacji i konserwacji (dotyczy to urządzeń i źródeł zasilania z akumulatorami nieposiadających uziemionego obwodu zasilania).
- **UWAGA:** Nie wyrzucaj baterii do ognia. Baterie mogą wybuchnąć.
- **UWAGA:** Nie otwierać ani nie okaleczać baterii. Uwolniony elektrolit jest szkodliwy dla skóry i oczu. Może być toksyczny.
- Ten zasilacz UPS ma niebezpiecznie wysokie napięcia na złączach wejściowych i wyjściowych. Zetknięcie się z tymi napięciami może zagrażać życiu.
- W nagłych przypadkach należy natychmiast wyłączyć urządzenie i odłączyć przewód zasilający od sieci zasilającej, aby wyłączyć zasilacz UPS.
- Nie dopuścić do przedostania się do zasilacza UPS żadnych płynów lub ciał obcych.
- Zasilacz UPS jest przeznaczony do instalacji wewnątrz pomieszczeń w wentylowanym, kontrolowanym środowisku wewnętrznym o zakresie temperatur od 0°C do +40°C i wilgotności względnej <95%.
- Nie instaluj UPS w miejscach, w których występują iskry, płomienie lub inne urządzenia mogące spowodować iskrzenie, dym lub niebezpieczny gaz, lub w których występuje woda i nadmierna wilgotność. Pyłowe, korozyjne i słone środowisko może spowodować uszkodzenie zasilacza UPS.
- Nie podłączaj wejścia zasilacza UPS do własnego wyjścia.
- Nie podłączaj listwy zasilającej ani ochronnika przeciwprzepięciowego do zasilacza UPS.
- Zachowaj 20 cm odstępu poza tylnym panelem UPS. Nie należy wystawiać go na bezpośrednie działanie promieni słonecznych ani instalować w pobliżu urządzeń emitujących ciepło.
- Przed czyszczeniem należy odłączyć zasilacz UPS od źródła zasilania i nie używać płynów ani detergentów w aerozolu.
- Nie należy umieszczać UPS w pobliżu urządzeń wytwarzających silne pola elektromagnetyczne i/lub w pobliżu urządzeń wrażliwych na pola elektromagnetyczne.



Sicherheitshinweise

DE

Dieses Kapitel enthält wichtige Sicherheitsanweisungen, die bei der Installation, bei Gebrauch und Wartung der USV beachtet werden müssen.

- Dieses Produkt darf nur durch eine Elektro-Fachkraft eingebaut werden. Bei falschem Einbau bzw. Umgang besteht das Risiko eines elektrischen Schlages oder Brandes. Vor der Installation die Anleitung lesen, den produktspezifischen Montageort beachten. Das Gerät vorbehaltlich besonderer, in der Betriebsanleitung angegebener Hinweise nicht öffnen, zerlegen, beschädigen oder abändern. Alle Produkte von Legrand dürfen ausschließlich von durch Legrand geschultes und anerkanntes Personal geöffnet und repariert werden. Durch unbefugte Öffnung oder Reparatur erlöschen alle Haftungs-, Ersatz- und Gewährleistungsansprüche. Ausschließlich Zubehör der Marke Legrand benutzen.
- Sollten Sie beim Auspacken des Geräts Schäden bemerken installieren Sie die USV nicht. Verpacken Sie sie wieder und senden Sie das Gerät an Ihren Händler zurück.
- Bevor Sie die USV einschalten oder an eine Last anschließen, vergewissern Sie sich, dass die USV an eine richtig geerdete Steckdose angeschlossen ist.
- Die angeschlossene Last darf die auf dem Typenschild der USV angegebene nicht überschreiten.
- Das Ausschalten der USV Anlage führt intern nicht dazu das die internen Bauteile Spannungslos sind. Um die Anlage Spannungsfrei zu schalten, trennen sie den Netzstecker.
- Versuchen Sie nicht die USV zu öffnen oder zu demontieren. Die Anlage enthält keine vom Nutzer austauschbaren Teile. Beim Öffnen des Gehäuses erlischt die Garantie. Zudem besteht Stromschlaggefahr, auch wenn der Netzstecker gezogen ist.
- Um die USV zu transportieren, vergewissern Sie sich, dass sie vollkommen ausgeschaltet ist.
- Die Netzsteckdose, die die USV versorgt, muss sich in der Nähe der USV befinden und muss leicht zugänglich sein.
- Schließen sie keine Geräte an die USV, die nicht dafür vorgesehen sind. Das sind z.B. medizinische, Lebenserhaltende oder Haushaltsgeräte.
- Die USV hat eine eigene interne Energiequelle (Batterien). Wenn die USV eingeschaltet ist, und kein Wechselstrom vorhanden ist, liegt an den Ausgangsbuchsen eine gefährliche Spannung an.
- **Die Batterie in der USV ist nicht vom Benutzer ersetzt werden.** Die Wartung der Batterien ist ausschließlich zugelassenem Fachpersonal gestattet.
- **ACHTUNG** Die Batterie ist wegen Stromschlaggefahr und dem hohen Kurzschlussstrom gefährlich. Folgen Sie nachstehenden Vorsichtsmaßnahmen, wenn Sie an den Batterien arbeiten:
 - a. Tragen Sie keine Uhren, Ringe oder andere Metallgegenstände.
 - b. Verwenden Sie nur Werkzeuge mit isoliertem Griff.
 - c. Tragen Sie Gummihandschuhe und Gummistiefel.
 - d. Lassen Sie keine Werkzeuge oder Metallgegenstände auf den Batterien liegen.
 - e) Trennen Sie die Stromquelle ab, bevor Sie die Batterien anschließen oder abtrennen.
 - f) Kontrollieren Sie, ob die Batterie unbeabsichtigt geerdet ist. Sollte dies der Fall sein, trennen Sie die Quelle von der Erde ab. Der Kontakt mit einer geerdeten Batterie stellt Stromschlaggefahr dar. Die Wahrscheinlichkeit eines Stromschlags kann reduziert werden, wenn die Erdung bei der Installation und Wartung abgetrennt ist (gilt für Geräte und ferngesteuerte Batterieversorgung, ohne einen geerdeten Versorgung).
- **ACHTUNG:** Batterien nicht ins Feuer werfen. Sie könnten explodieren.
- **ACHTUNG:** Die Batterien nicht öffnen oder beschädigen. Das Elektrolyt ist für Haut und Augen gefährlich. Vorsicht Giftig!
- Diese USV hat gefährlich hohe Spannungen an den Eingangs- und Ausgangsverbindungen. Der Kontakt mit diesen Spannungen kann lebensgefährlich sein.
- Im Notfall schalten Sie das Gerät sofort aus und ziehen Sie das Netzkabel aus der Wechselstromversorgung, um die USV abzuschalten.
- Es dürfen keine Flüssigkeiten oder ein Fremdkörper in die USV eindringen.
- Die USV ist für den Gebrauch im Inneren, in einer belüfteten, kontrollierten Umgebung mit einer Temperatur von 0°C (+ 32°F) bis + 40°C (+ 104°F) und einer nicht kondensierenden Feuchtigkeit <95%.
- Installieren Sie die USV nicht an Orten wo Funken oder Flammen, Rauch oder gefährliches Gas durch andere Geräte entstehen können, oder in der Nähe von Wasser und in übermäßig feuchten Räumen. Staubige, korrosive und salzige Umgebungen können die USV beschädigen.
- Schließen sie den USV Eingang nicht an den eigenen USV Ausgang an.
- Verwenden Sie keine Steckerleiste oder einen Überspannungsschutz mit der USV.
- Halten Sie einen Abstand von 20 cm zur USV-Rückwand ein. Vermeiden Sie es, das Gerät direktem Sonnenlicht auszusetzen oder es in der Nähe von Wärmequellen zu installieren.
- Ziehen Sie den Stecker der USV aus der Steckdose ab, bevor Sie das Gerät reinigen und verwenden Sie zur Reinigung keine Flüssigkeit oder Sprayreiniger.
- Stellen Sie die USV nicht in der Nähe von Geräten auf, die starke elektromagnetische Felder erzeugen und/oder gegen elektromagnetische Felder empfindlich sind.



Consignas de seguridad

ES

Esta sección contiene instrucciones de seguridad importantes que se han de seguir siempre durante la instalación, el uso y el mantenimiento del SAI.

- Este producto debe instalarse conforme a las normas de instalación y preferiblemente por un electricista cualificado. Una instalación y una utilización incorrectas pueden entrañar riesgos de choque eléctrico o de incendio. Antes de efectuar la instalación, leer las instrucciones, tener en cuenta el lugar de montaje específico del producto. No abrir, desmontar, alterar o modificar el aparato salvo que esto se indique específicamente en las instrucciones. Todos los productos Legrand deben ser abiertos y reparados exclusivamente por personal formado y habilitado por Legrand. Cualquier apertura o reparación no autorizada anula la totalidad de las responsabilidades, derechos a sustitución y garantías. Utilizar exclusivamente los accesorios de la marca Legrand.
- En caso de detectar daños visibles en el producto durante el desembalaje, no instalar el SAI, reembalarlo y devolverlo a su revendedor o distribuidor.
- Antes de poner en marcha el SAI o conectar equipos de carga, asegurarse de que el SAI se haya conectado a un suministro eléctrico con una puesta a tierra adecuada.
- La carga aplicada no ha de superar la indicada en la etiqueta trasera del SAI.
- El pulsador de ON/OFF del SAI no aísla eléctricamente las partes internas. Desconectar el SAI del enchufe de corriente para aislarlo.
- No intentar abrir o desmontar el SAI; no contiene partes que se puedan sustituir por el usuario. Abrir la carcasa anula la garantía y comporta el riesgo de choque eléctrico incluso con la clavija desconectada.
- Asegurarse de que el SAI se encuentre completamente apagado durante el transporte.
- La toma de la red que alimenta el SAI ha de instalarse cerca del SAI y resultar fácilmente accesible.
- No conectar elementos no relacionados con el PC, tales como equipos médicos, equipos de mantenimiento de la vida y equipos eléctricos a la salida del SAI.
- El SAI dispone de una fuente energética interna propia (baterías). Con el SAI encendido y sin corriente CA disponible, en las tomas de salida hay tensión peligrosa.
- **La batería dentro del SAI no puede ser sustituido por el usuario.** Solamente personal autorizado a intervenir en caso de riesgo eléctrico puede efectuar el mantenimiento de las baterías.
- **ATENCIÓN:** Una batería puede presentar un riesgo de choque eléctrico y una corriente de cortocircuito elevada. Tomar las siguientes precauciones para manejar las baterías:
 - a) Quitarse relojes, anillos y otros objetos metálicos.
 - b) Usar equipos con empuñaduras aisladas.

- c) Llevar guantes y botas de goma.
 - d) No apoyar equipos o partes metálicas encima de las baterías.
 - e) Desconectar la fuente de carga antes de conectar o desconectar la batería.
 - f) Determinar si la batería se ha puesto a tierra de forma involuntariamente. En caso de haberse puesto a tierra involuntariamente, retirar la fuente de la tierra. El contacto con una parte de una batería puesta a tierra puede causar un choque eléctrico.
- La posibilidad de dicho choque puede reducirse si dichas puestas a tierra se retiran durante la instalación y mantenimiento (aplicable a equipo y suministros de batería remota sin un circuito de suministro a tierra).
- ATENCIÓN:** No tirar las baterías al fuego. Las baterías pueden explotar.
- ATENCIÓN:** - No abrir o alterar las baterías. El electrolito liberado es perjudicial para la piel y los ojos. Puede ser tóxico.
- Este SAI es peligroso por los voltajes elevados en sus conexiones de entrada y salida. El contacto con dichos voltajes puede ser una amenaza para la vida.
 - En caso de emergencia, apagar inmediatamente el equipo y desconectar el cable de corriente de la toma CA para deshabilitar el SAI.
 - No permitir que líquidos o cuerpos extraños puedan entrar en el SAI.
 - El SAI se contempla para la instalación en el interior en un entorno ventilado y controlado con un rango de temperaturas comprendidas entre 0°C (+32°F) y +40°C (+104°F) y sin humedad de condensación <95%.
 - No instalar el SAI en lugares donde chispas, llamas y otros dispositivos que pueden producir chispas, humo y gases peligrosos o en caso de presencia de agua y humedad excesiva. Los entornos con polvo, corrosivos o salinos pueden estropear el SAI.
 - No conectar la entrada del SAI a su salida.
 - No conectar un alargador o un amortiguador de onda al SAI.
 - Mantener un espacio libre de 20 cm detrás del panel posterior del SAI. Evitar la exposición directa a la luz solar y la instalación cerca de aparatos de producción de calor.
 - Desconectar el SAI antes de limpiarlo y no usar líquidos o detergentes en spray.
 - No colocar el SAI cerca de equipos que generan campos electromagnéticos fuertes y/o en las proximidades de equipos sensibles a los campos electromagnéticos.



Меры предосторожности

RU

В данном разделе содержатся важные указания по правилам техники безопасности при монтаже, использовании и обслуживании ИБП.

- Монтаж данного изделия должен выполняться квалифицированным электриком в соответствии с инструкцией производителя. Неправильная установка может привести к опасности возгорания или поражения электрическим током. Перед началом монтажа внимательно изучите инструкции и требования к месту установки изделия. Не вскрывайте корпус и не изменяйте или модифицируйте изделие за исключением случаев, указанных в инструкциях. Открывать и ремонтировать все изделия Legrand разрешается только специалистам, подготовленным и уполномоченным компанией Legrand. Любая несанкционированная разборка и ремонт изделия неавторизованным персоналом является законным основанием на прекращении гарантийного обслуживания, ремонта или замены. Разрешается использовать только аксессуары производителя Legrand.
 - При обнаружении любого видимого повреждения во время распаковки изделия не устанавливайте ИБП, а запакуйте и возвратите его продавцу или дистрибьютору.
 - Перед началом работы с ИБП или подключением любой нагрузки убедитесь, что ИБП подключен к правильно заземленному источнику питания.
 - Мощность подключенной нагрузки не должна превышать мощность ИБП, которая указана на паспортной табличке на задней стороне изделия.
 - Кнопка ВКЛ/ОТКЛ. ИБП не имеет гальванической развязки с внутренними элементами изделия. Для изоляции ИБП необходимо отсоединить его от электросети, вытащив шнур питания из розетки.
 - Категорически запрещается вскрывать корпус и разбирать ИБП; он не содержит деталей, заменяемых пользователем. Вскрытие корпуса влечет за собой отмену гарантии и может привести к поражению электрическим током, даже если вилка кабеля питания извлечена из розетки.
 - Перед транспортировкой ИБП выключите питание и отсоедините от него все кабели.
 - Розетка электросети должна находиться в непосредственной близости от ИБП и быть легко доступной.
 - К выходу ИБП запрещается подключать любое оборудование, не относящееся к компьютерному: медицинскую аппаратуру, средства жизнеобеспечения, бытовые электроприборы.
 - Запрещается подключать к ИБП лазерные принтеры, так как они имеют высокий пусковой ток.
 - ИБП имеет собственный источник электроэнергии – аккумуляторные батареи. Если ИБП включен, когда напряжение в электросети отсутствует, на его выходах присутствует опасное напряжение.
 - **Батарея внутри ИБП не может быть заменена пользователем.** Обслуживать батарею разрешается только персоналу, имеющему соответствующий допуск по электробезопасности.
 - **ОСТОРОЖНО:** Батарея представляет риск с точки зрения поражения электрическим током и короткого замыкания. Соблюдайте следующие меры предосторожности при обращении с батареями:
 - a) Снимите часы, кольца и другие металлические предметы.
 - b) Используйте инструменты с изолированными ручками.
 - c) Работайте в резиновых перчатках и диэлектрических ботках.
 - d) Не кладите на батарею инструменты и металлические предметы.
 - e) Перед тем, как отсоединять и присоединять батарею, обесточьте ИБП, чтобы прекратить ее зарядку.
 - f) Убедитесь, что батарея не была непреднамеренно подключена к земле. Если это не так, то отсоедините ее от земли. Прикосновение к любой части батареи, подключенной к земле, может вызвать поражение электрическим током.
- Следует принять меры к исключению возникновения соединений с землей во время монтажа и подключения (размещать оборудование следует так, чтобы оно не контактировало с цепью заземления).
- ВНИМАНИЕ:** Запрещается бросать батареи в огонь, они могут взорваться!
- ВНИМАНИЕ:** Запрещается деформировать или вскрывать батареи. Вытекающий электролит опасен для кожи и глаз. Кроме того, от токсичен.
- На входных и выходных разъемах ИБП присутствует опасное напряжение. Прикосновение к ним опасно для жизни.
 - В случае опасности немедленно выключите ИБП кнопкой и вытащите шнур питания из розетки электросети.
 - Не допускайте попадания внутрь ИБП жидкостей и посторонних предметов.
 - ИБП предназначен для установки в вентилируемом помещении с контролируемым микроклиматом (при температуре 0-40 °C и относительной влажности воздуха <95%).
 - Запрещается устанавливать ИБП в местах, где возможно образование искры и дыма, появление пламени, присутствие взрывоопасных газов, наличие воды или чрезмерной влажности. Запыленная, коррозионная или соленая среда может вызвать повреждение ИБП.
 - Запрещается подсоединять вход ИБП к его выходу.
 - Запрещается подключать к ИБП блоки розеток или ограничители перенапряжений.
 - Сзади ИБП следует оставить 20 см свободного пространства. Запрещается устанавливать ИБП под прямыми солнечными лучами и рядом с источниками тепла, такими как обогреватели и печи.
 - Перед очисткой ИБП его следует обесточить. Запрещается очищать ИБП водой или спреем.
 - Не устанавливайте ИБП рядом с оборудованием, излучающим сильные электромагнитные поля и/или устройствами, обладающими повышенной чувствительностью к электромагнитным полям.